

1	2	3	4	5	6	7	8	9
Подгруппа 3507. Тормоз стояночный Subgroup 3507. Parking Brake								
114	1	451Д-3507010	45 3111 1393	1	1	1	Тормоз стояночный в сборе	Parking brake in assy
	2	М-2065-С	45 4311 0344	2	2	2	Пружина прижимная колодок	Shoe pressing spring
	3	М-2066-С	45 4311 0002	2	2	2	Чашка отжимной пружины колодок верхняя	Shoe pressing spring upper cup
	4	451Д-3507062	45 3111 1395	1	1	1	Маслоотражатель	Oil slinger
	5	451Д-3507063	45 3111 1396	1	1	1	Прокладка маслоотражателя	Oil slinger gasket
	6	290605-П29	45 9952 1214	2	2	2	Винт М8х12	Screw M8x12
	7	69-3507052-11	45 4315 0921	1	1	1	Барабан	Drum
	8	201518-П29	45 9951 1133	4	4	4	Болт М10х1х25	Bolt M10x1x25
	9	451Д-3507072	45 3111 1398	1	1	1	Корпус шариков разжимного механизма	Expansion mechanism ball housing
	10	451Д-3507012	45 3111 1394	1	1	1	Щит стояночного тормоза	Parking brake anchor plate
	11	353087	45 9117 7661	2	2	2	Шарик Ø 11,9	Ball dia 11.9
	12	451Д-3507070	45 3111 1397	1	1	1	Корпус разжимного механизма	Expansion mechanism housing
	13	69-3507048	45 4315 0920	4	4	4	Пружина стяжная колодок	Shoe contraction spring
	14	451Д-3507084	45 3111 1403	1	1	1	Колпак корпуса разжимного механизма	Expansion mechanism housing cap
	15	69-3507014	45 4315 0915	2	2	2	Колодка с накладкой в сборе	Shoe with lining in assy
	16	451Д-3507075	45 3111 1400	2	2	2	Толкатель разжимного механизма	Expansion mechanism pusher
	17	451Д-3507090	45 3111 1407	1	1	1	Сухарь разжимной колодок	Shoe expansion lock
	18	451Д-3507085	45 3111 1404	1	1	1	Заглушка корпуса регулировочного механизма	Expansion mechanism housing stopper
	19	201495-П8	45 9346 9557	4	4	4	Болт М10х20	Bolt M10x20
	20	69-3507068	45 4315 0924	2	2	2	Стержень прижимной пружины колодок	Shoe pressing spring stem
	21	252136-П2	45 9816 6067	8	8	8	Шайба 10 пружинная	Spring washer 10
	22	69-3507083	45 4315 0925	2	2	2	Опора колодок	Shoe anchor
	23	451Д-3507073	45 3111 1399	1	1	1	Ограничитель корпуса шариков разжимного механизма	Expansion mechanism ball housing limiter
	24	451Д-3507080-10	45 3111 1401	1	1	1	Корпус регулировочного механизма	Adjusting mechanism housing
	25	3151-3501107	45 4321 3249	16	16	16	Заклепка 4х9 крепления фрикционной накладки	Friction lining rivet 4x9
	26	69-3507020-10	45 4315 0917	2	2	2	Накладка фрикционная колодки	Shoe friction lining
	27	69-3507018-10	45 4315 3066	2	2	2	Колодка в сборе	Shoe assy
	28	451Д-3507087	45 3111 1406	1	1	1	Винт регулировочный колодок	Shoe adjusting screw
	29	11-2086	45 4311 0647	1	1	1	Пружина регулировочного винта колодок	Shoe adjusting screw spring
	30	292374-П8	45 9252 8003	1	1	1	Штифт пружины регулировочного винта	Adjusting screw spring set pin
	31	451Д-3507086	45 3111 1405	1	1	1	Винт регулировочный колодок	Shoe adjusting screw
Подгруппа 3508. Привод механизма управления стояночным тормозом Subgroup 3508. Parking Brake Linkage								
115	1	3151-3508015	45 4321 0425	1	1	1	Рычаг стояночного тормоза с сектором в сборе	Parking brake lever with quadrant in assy

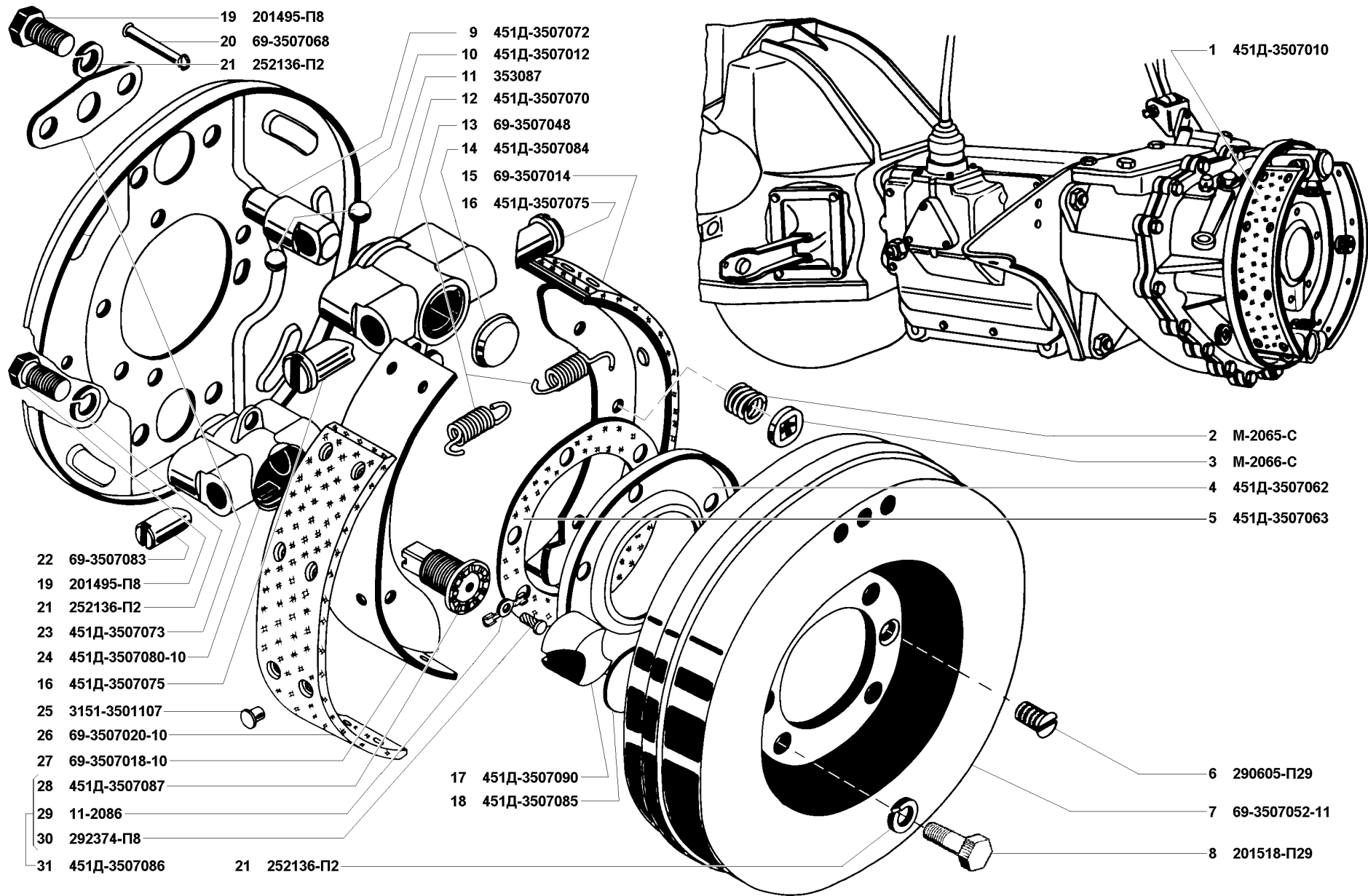


Рис. 114. Тормоз стояночный (3507)

Fig. 114. Parking brake (3507)

1	2	3	4	5	6	7	8	9
115	2	469-3508026-10	45 4316 2872	1	1	1	Головка тяги собачки рычага стояночного тормоза	Parking brake lever pawl rod head
	3	252003-П29	45 9811 1204	1	1	1	Шайба 5	Washer 5
	4	A-2793-B	45 4311 0308	1	1	1	Пружина тяги собачки рычага стояночного тормоза	Parking brake lever pawl rod spring
	5	3151-3508043	45 4321 1596	1	1	1	Тяга привода стояночного тормоза	Parking brake linkage rod
	6	258054-П29	45 9871 1068	1	1	1	Шплинт 4x32	Cotter 4x32
	7	250611-П29	45 9553 1256	1	1	1	Гайка М8х1	Nut M8x1
	8	258038-П29	45 9871 1049	3	3	3	Шплинт 3,2x16	Cotter 3.2x16
	9	450-1602113-01	45 3111 7492	1	1	1	Вилка регулировочная тяги привода	Linkage rod adjusting fork
	10	260034-П29	45 9862 1035	1	1	1	Палец 8x25	Pin 8x25
	11	469-3508050	45 4316 1869	1	1	1	Рычаг привода стояночного тормоза	Parking brake linkage lever
	12	3151-3508042	45 4321 0426	1	1	1	Тяга привода стояночного тормоза в сборе	Parking brake linkage rod in assy
	13	469-3508028-10	45 4316 2873	1	1	1	Тяга собачки рычага стояночного тормоза	Parking brake lever pawl rod
	14	469-3508018	45 4316 2869	1	1	1	Рычаг стояночного тормоза с шляпкой	Parking brake lever with cap
	15	250976-П29	45 9951 4038	1	1	1	Гайка М10х1	Nut M10x1
	16	201499-П29	45 9346 1561	2	2	2	Болт М10х30	Bolt M10x30
	17	469-3508048-01	45 4316 0642	1	1	1	Сектор рычага стояночного тормоза	Parking brake lever quadrant
	18	252136-П2	45 9816 6067	2	2	2	Шайба 10 пружинная	Spring washer 10
	19	250512-П29	45 9553 1057	2	2	2	Гайка М10	Nut M10
	20	469-3508030	45 4316 0639	1	1	1	Собачка рычага стояночного тормоза	Parking brake lever pawl
	21	258011-П29	45 9871 1015	1	1	1	Шплинт 2x10	Cotter 2x10
	22	205439-П29	45 9951 1223	1	1	1	Болт М10х1х32	Bolt M10x1x32
	23	3151-3508072	45 4321 0428	1	1	1	Рычаг выключателя стояночного тормоза	Parking brake switch lever
	24	3151-3508061	45 4321 0799	1	1	1	Чехол защитный выключателя стояночного тормоза	Parking brake switch protective boot
	25	354375-П29	45 3111 5487	2	2	2	Гайка М12х1,5	Nut M12x1.5
	26	3151-3508070	45 4321 0427	1	1	1	Кронштейн крепления выключателя стояночного тормоза	Parking brake switch bracket

Подгруппа 3508*. Привод механизма управления стояночным тормозом
Subgroup 3508*. Parking Brake Linkage

116	1	3160-3508015	45 3149 0518	-	-	1	Рычаг стояночного тормоза с сектором в сборе	Parking brake lever with quadrant in assy
	2	3160-3508034	45 3149 0523	-	-	1	Ось собачки	Pawl axle
	3	260031-П29	45 9862 1032	-	-	1	Палец 8x18	Pin 8x18
	4	3160-3508052	45 3149 0528	-	-	1	Ось рычага	Lever axle
	5	31512-3508046		-	-	1	Сектор рычага стояночного тормоза с кронштейном в сборе	Parking brake lever quadrant with bracket in assy
	6	3160-3508030	45 3149 0522	-	-	1	Собачка рычага	Lever pawl
	7	3160-3508021	45 3149 0519	-	-	1	Рычаг стояночного тормоза	Parking brake lever

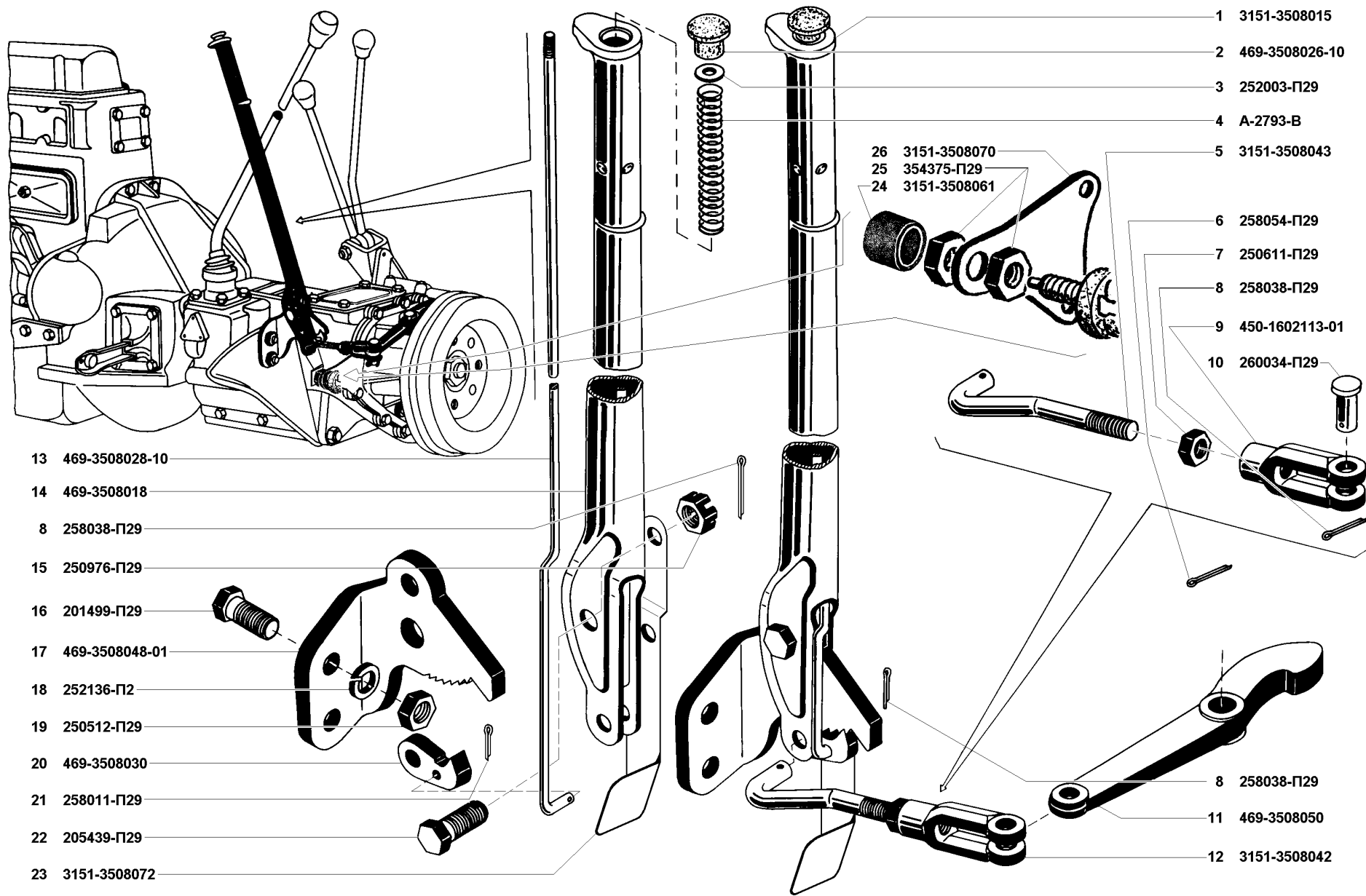


Рис. 115. Привод механизма управления стояночным тормозом (3508)
 Fig. 115. Parking brake linkage (3508)

1	2	3	4	5	6	7	8	9
116	8	3160-3508028	45 3149 052-	-	-	1	Тяга собачки	Pawl rod
	9	3160-3508025	45 3149 0520	-	-	1	Рукоятка рычага	Lever handle
	10	3160-3508039		-	-	1	Кнопка рычага	Lever button
	11	3160-3508036	45 3149 2997	-	-	1	Пружина тяги собачки	Pawl rod spring
	12	252239-П29	45 9816 6479	-	-	1	Шайба 16,5 пружинная с наружными зубцами	Spring washer 16.5 with outer teeth
	13	3160-3508091	45 3149 2980	-	-	1	Гайка крепления оболочки троса	Cable sheathing nut
	14	252156-П2	45 9816 6007	-	-	2	Шайба 10Л	Washer 10Л
	15	201499-П29	45 9346 1261	-	-	2	Болт М10х30	Bolt М10х30
	16	201457-П29	45 9346 1523	-	-	2	Болт М8х22	Bolt М8х22
	17	252135-П2	45 9816 6046	-	-	2	Шайба 8 пружинная	Spring washer 8
	18	252038-П29	45 9811 1256	-	-	2	Шайба 8,4	Washer 8.4
	19	258038-П29	45 9871 1049	-	-	4	Шплинт 3,2х16	Cotter 3.2х16
	20	3160-3508068	45 3149 0530	-	-	1	Трос привода стояночного тормоза	Parking brake linkage cable
	21	451Д-3508055	45 3111 0777	-	-	1	Палец	Pin
	22	3160-3508096	45 3149 060-	-	-	1	Кронштейн оттяжной	Return bracket
	23	31601-3508087	45 3149 3219	-	-	1	Кронштейн крепления оболочки троса стояночного тормоза	Parking brake cable sheathing bracket
	24	258054-П29	45 9871 1068	-	-	2	Шплинт 4х32	Cotter 4х32
	25	469-3508050	45 4316 1869	-	-	1	Рычаг привода стояночного тормоза	Parking brake linkage lever
	26	260034-П29	45 9862 1035	-	-	1	Палец 8х25	Pin 8х25
	27	450-1602113-01	45 3111 7492	-	-	1	Вилка	Fork
	28	250611-П29	45 9553 1256	-	-	1	Гайка М8х1	Nut М8х1
	29	31601-3508043		-	-	1	Стержень	Stem
	30	31601-3508042		-	-	1	Тяга привода в сборе	Linkage rod in assy
	31	252016-П29	45 9811 6209	-	-	1	Шайба 14,5	Washer 14.5
	32	31601-3508156	45 3149 3223	-	-	1	Опора рычага промежуточного	Intermediate lever support
	33	3160-3508150	45 3149 0537	-	-	1	Рычаг промежуточный	Intermediate lever
	34	51-1106175	45 3114 037-	-	-	1	Пружина оттяжная	Return spring
	35	31601-3508160	45 3149 3224	-	-	1	Кронштейн пружины	Spring bracket

* - В комплектации с коробкой передач 3153-1700010
When the gearbox 31601-1700010 is installed

Подгруппа 3510. Усилитель вакуумный тормоза
Subgroup 3510. Vacuum Brake Booster

117	1	3151-3510010	45 4321 0067	1	1	1	Усилитель вакуумный тормоза в сборе	Vacuum brake booster in assy
-----	---	--------------	--------------	---	---	---	-------------------------------------	------------------------------